

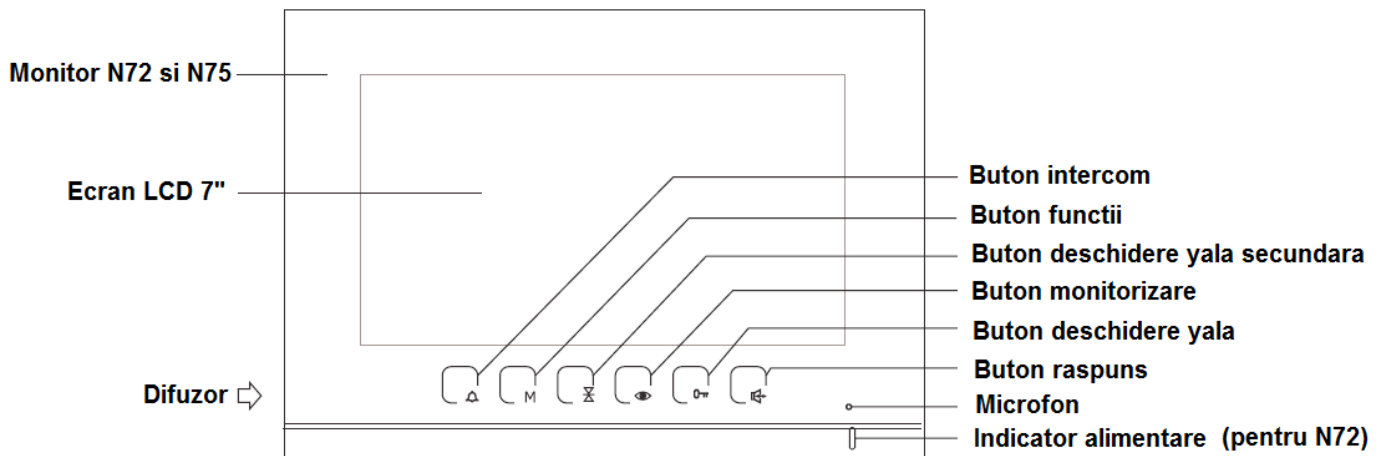
Manual videointerfon LEELEN

Va multumim ca ati ales videointerfonul oferit de compania noastra. Sistemul accepta maxim 4 monitoare si 4 camere simultan.

Prezentare camera Nr.15




Prezentare monitor N60:

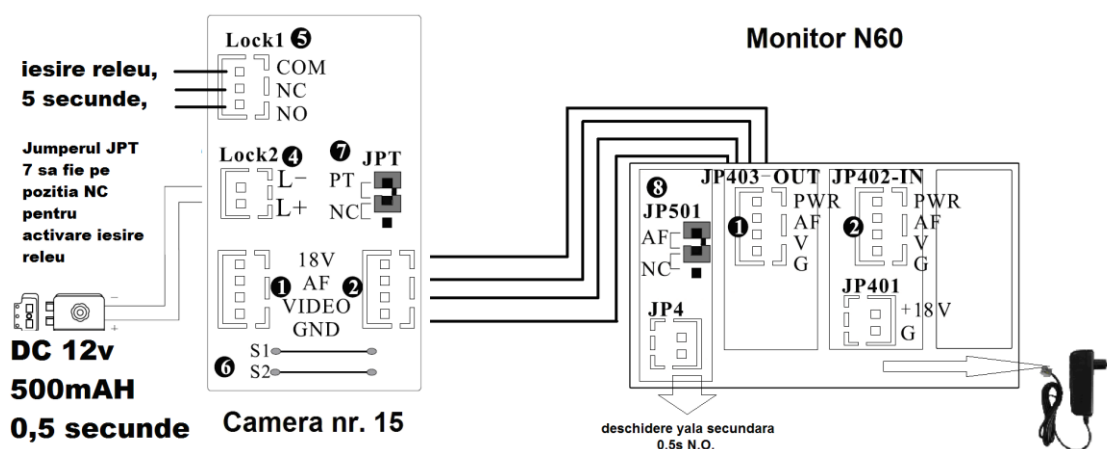


Pentru a efectua un apel apasati butonul de apel al camerei. Cand se primeste un apel de la camera puteti comunica apasand o data butonul de raspuns. Puteti debloca yala apasand butonul deschidere yala. Cu butonul de monitorizare puteti viziona imagini de la camera fara sa se efectueze un apel de la aceasta. Daca sistemul include doar un monitor jumperul de audio JP501 de pe spatele monitorului trebuie sa fie in pozitia AF. Daca in sistem exista mai multe monitoare doar ultimul monitor trebuie sa aiba jumperul de audio in pozitia AF, toate celelalte monitoare trebuie sa aiba jumperul in pozitia NC.

Cabluri necesare:

Cabluri	Distanta
 RVV4x0.5mm ² (U.S.:AWG20)	≤100m
 RVV2x1.0mm ² (U.S.:AWG18)	≤100m

Exemplu de conectare:



Memorare TAG-uri videointerfoane LEELEN (pentru camere cu cititor ID)

MEMORAREA UNUI TAG MASTER (tag-ul MASTER se foloseste pentru memorarea tag-urilor de utilizator)

Se apasa butonul de pe spatele camerei pana auziti 1 sunet scurt, apoi se apasa butonul de pe fata camerei (cel de apel) pana auziti 2 sunete scurte subtiri si ledul incepe sa clipeasca timp de aproximativ 15secunde. In aceste 15 secunde scanati un tag care va fi MASTER .Faceti un semn distinct pe el. Acesta nu deschide yala . Veti auzi un sunet lung subtire daca a fost memorat tag-ul. In general este necesar doar 1 tag MASTER, cu el memorati tag-uri de utilizator .

MEMORAREA UNUI TAG DE UTILIZATOR: scanati un TAG MASTER, se va auzi un sunet scurt subtire, ledul alb incepe sa clipeasca, scanati unul dupa altul tagurile care doriti sa le memorati ca TAG UTILIZATOR. La fiecare tag memorat veti auzi un sunet lung subtire. Daca auziti 2 sunete scurte groase inseamna ca acel tag este deja memorat. Dupa 15 secunde ledul alb nu mai clipeste si unitatea iese din modul memorare.

STERGEREA TUTUROR TAG-URILOR MEMORATE (inclusiv tag-urile MASTER): Se scaneaza un TAG MASTER , ledul alb incepe sa clipeasca, apoi se apasa butonul de pe fata camerei timp de 4 secunde pana auziti un sunet lung. Dupa 10 secunde ledul alb nu mai clipeste si toate tagurile au fost sterse (inclusiv tag-urile MASTER). Verificati ca au fost sterse : la scanarea oricarui card veti auzi 2 sunete scurte groase.

